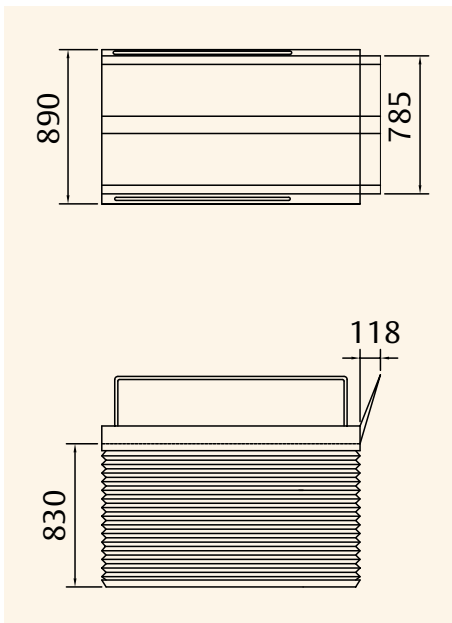


Hublift Typ 2



Der Hublift Typ 2 überwindet zuverlässig Treppen und Höhenunterschiede im Innen- und Außenbereich.

Technische Daten

Hubhöhe inkl. Eigenhöhe:	83 cm
Tragfähigkeit:	180 kg
Eigenhöhe:	11 cm
Gewicht:	71,5 kg
Länge:	1.495 mm
Breite innen:	785 mm
Breite außen:	890 mm
Länge Auffahrrampe:	47,3 cm
Breite Auffahrrampe:	79,2 cm
Farbe:	Grau
Stromversorgung:	230 V

Serienausstattung

Handshalter am Spiralkabel, Auffahrrampe, wetterfest, Stahlpulverbeschichtung